

江特
JIANGTE

CV30 系列施工升降机专用变频器



江西江特电气集团有限公司

公司简介

江西江特电气集团有限公司成立于1995年，集团总部位于美丽的国家生态城市--江西省宜春市，是一家制造业企业集团，集团下属有多家生产企业，其中一家深交所上市公司（002176-江西特种电机股份有限公司），集团员工5000余人，主要生产电气控制设备、特种电机、电梯、新能源汽车、锂电材料等产品，为起重冶金机械、工程建筑机械、风力发电设备、新能源汽车、建筑建材、冶金、交通运输等10多个行业提供产品和服务。



CV30系列施工升降机专用变频器

CV30系列施工升降机专用变频器，是本公司根据施工升降机对调速的要求及特点，专门为施工升降机研发的矢量控制专用变频器，该变频器内置的软件及参数，保证变频器在出厂默认参数条件下就能满足施工升降机的要求，简化了变频器复杂的参数设置及现场调试工作，做到用变频器与用接触器同样简单，普通电工也能完成变频器的使用和维护工作。具有使用简单、免调试、性能可靠的特点，特别适合施工升降机的控制。

一、性能特点

◆ 内置专用软件及参数、免调试

由于内置施工升降机专用软件及参数，用户只需按照说明书的接线方法接好线路，无须进行复杂的变频器参数设置及调试，就能满足用户的需要，像使用接触器控制电机一样的简单。

◆ 起重抱闸功能

专用的抱闸控制端子，开抱闸逻辑控制功能，保证电机启停的平稳运行。

◆ 全系列内置制动单元

起重专用硬件平台，全系列内置制动单元，节省柜体空间，降低成本。

◆ 完善的保护功能

变频器对电机的电流、电压、功率等参数进行实时检测，具有输入缺相、输出缺相、过压、欠压、负载短路、过流、过载、自动转矩判断、负载监控等功能；起升速度可随负荷重量变化自动切换，实现“轻载快速，重载慢速”的作业要求。

◆ 宽广的电压范围

允许电源电压变化范围：AC323V ~ AC437V。

◆ 低噪声设计

输出回路采用晶体管IGBT和高载波频率正弦波PWM方式，从而使电机发出的金属声大大减低。

◆ 极高的可靠性

CV30系列施工升降机专用变频器是本公司根据施工升降机工况,通过大量的现场实验,研发的一款高性能矢量控制型变频器,采用国际名牌功率元器件，出厂前对每台变频器都进行满负载试验。

◆ 功率范围

11~75KW，满足施工升降机的需要。

二、技术指标及规格

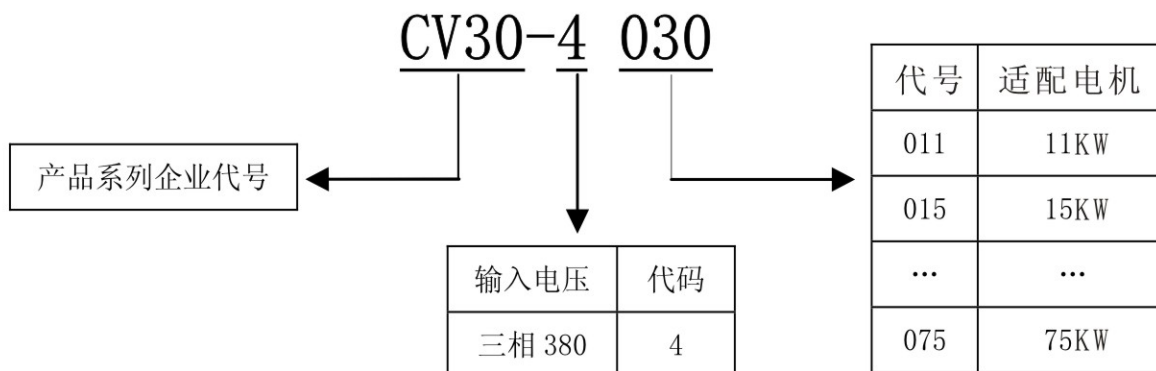
项目		项目描述
输入	额定电压, 频率	三相: 380V, 50/60Hz
	允许范围	电压: 323~437V; 电压不平衡度: <3%; 频率: 47~63 Hz
输出	输出电压	额定输入条件下输出: 3相, 0~输入电压, 误差小于5%
	输出频率范围	0.00~650.00Hz
基本 规范	电机控制模式	V/F 控制 开环矢量控制
	稳态转速精度	V/F控制 $\leq\pm 1\%$, 开环矢量控制 $\leq\pm 0.5\%$
	起动转矩	0.50Hz时 $\geq 150\%$ 额定转矩
	过载能力	150%额定电流1分钟
	频率分辨率	数字或脉冲频率给定: 0.01Hz
	输出频率精度	数字给定: 0.01Hz (-10~+40°C)
	运行命令通道	端子控制
	频率给定通道	多段速
	V/F曲线	专用V/F曲线
	加减速方式	直线加减速
	自动电压调整 (AVR)	当电网电压变化时, 能自动保持输出电压恒定
	自动载波调整	可根据负载特性和环境温度, 自动调整载波频率
特色 功能	多段速方式	直接选择
	用户自定义菜单	可定义 30 个用户参数
功能	更改参数显示	支持与出厂值不同的参数显示
	保护功能	过流、过压、欠压、输入输出缺相、输出短路、过热、电机过载、外部故障、模拟输入掉线、失速防止等



三、变频器型号规格说明

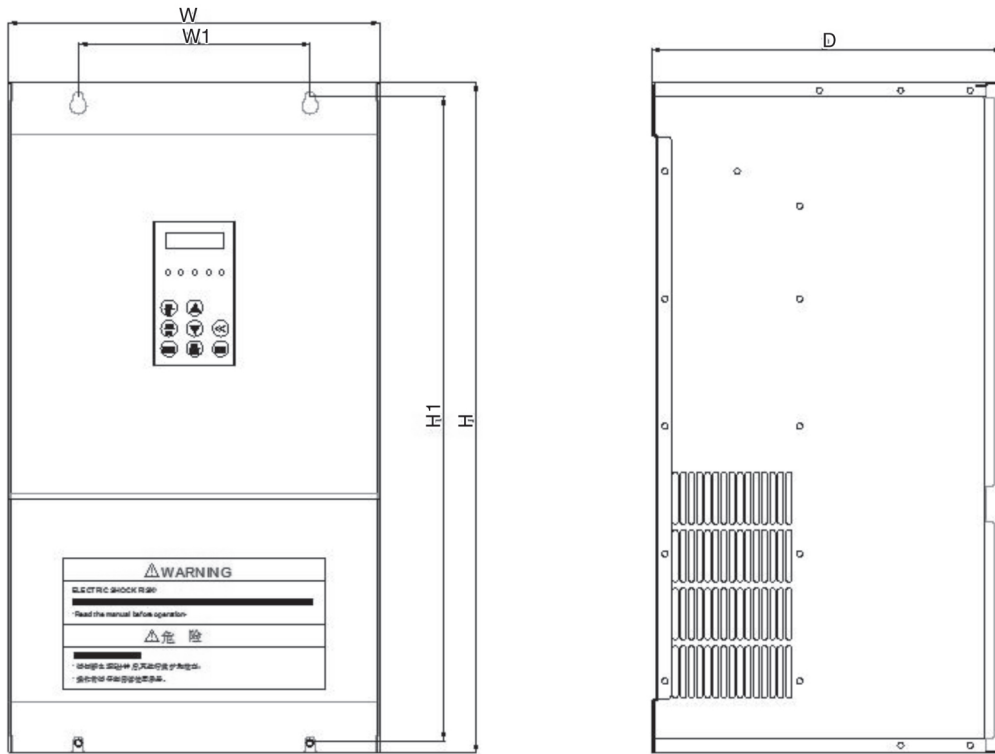
电压等级	型号	额定容量 (KVA)	额定电流 (A)	适配电机 (KW)
AC380V	CV30-4011	16	24	11
	CV30-4015	20	30	15
	CV30-4018	25	38	18.5
	CV30-4022	30	45	22
	CV30-4030	40	60	30
	CV30-4037	49	75	37
	CV30-4045	60	91	45
	CV30-4055	74	112	55
	CV30-4075	99	150	75

四、变频器型号标识说明



五、外型及安装尺寸

CV30系列施工升降机专用变频器外型尺寸和安装尺寸下图所示



◆壁挂式变频器：

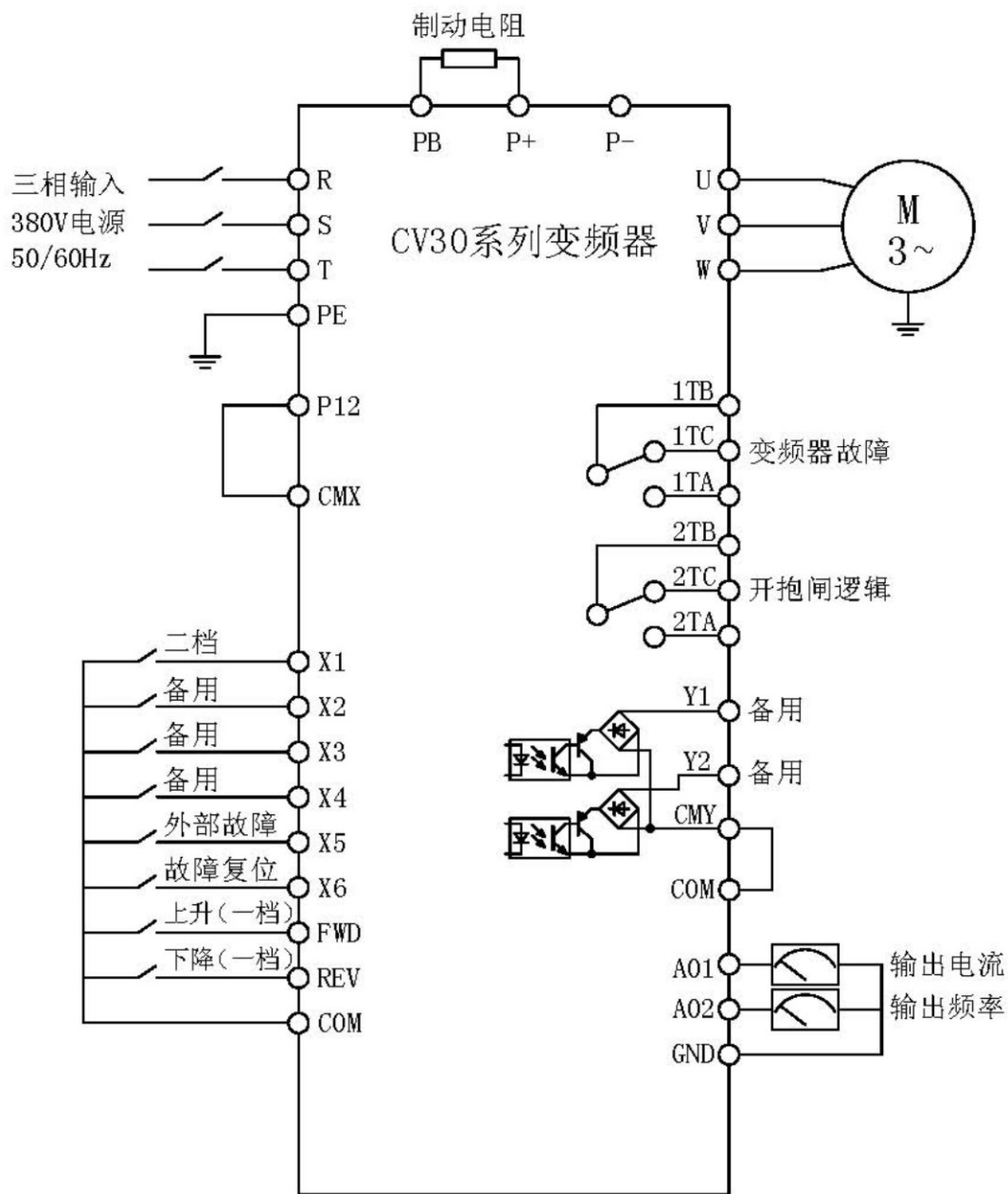
变频器型号	外型尺寸			安装尺寸		螺钉规格	重量(Kg)
	W(mm)	H(mm)	D(mm)	W1(mm)	H1(mm)		
CV30-4011	215	390	230	150	377	M6	9
CV30-4015							
CV30-4018							
CV30-4022	280	540	247	200	518	M6	23.5
CV30-4030							
CV30-4037	320	578	275	200	556	M6	33
CV30-4045							
CV30-4055	381	590	297	300	568	M8	46
CV30-4075							



CV30系列施工升降机专用变频器

六、标准接线图

◆下图为变频器基本运行配线图，主回路端子按电源侧接R、S、T，电机侧接U、V、W即可



江西江特电气集团有限公司
Jiangxi Jiangte Electric Group Co., Ltd.

售后服务电话：(86-795) 3285019 技术支持电话：(86-795) 3285017 网址：www.jiangte.net
公司地址：江西省宜春市袁州区环城南路583号 邮编：336000 销售电话：(86-795) 3285018 传真：(86-795) 3285015